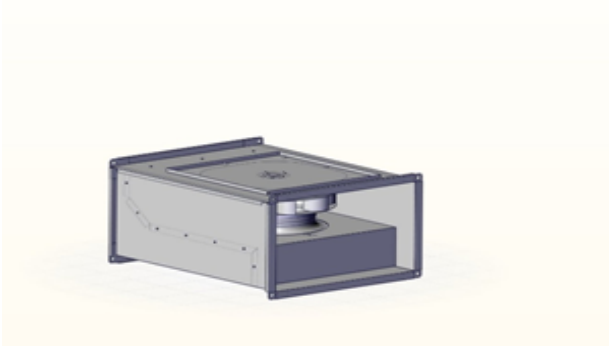


PRİZMATİK KANAL TİPİ FANLAR (EAK SERİSİ)

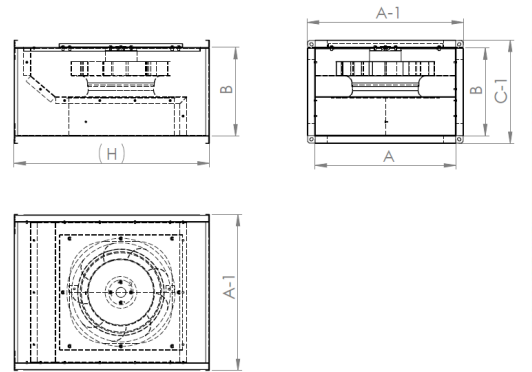


- PRİZMATİK KANAL TİPİ FANLAR GEREK EGZOST GEREKSE TAZE HAVA SİSTEMLERİNDE KULLANILAN FANLARDIR.
- GENELLİKLE KÜÇÜK MAHALLER DE TERCİH EDİLİRLER.
- YAPI BÜYÜKLÜĞÜNÜN KÜÇÜK OLMASI SEBEBİ İLE ASMA TAVAN İÇERİSİNDE KULLANILABİLİRLER.
- FAN İÇERİSİNDE KULLANILAN MOTORLAR DIŞTAN ROTORLU TIP OLUP FAN KANATLARI BALANSLANMIŞTIR.
- SUSTURUGU İLE KULLANILDIKLARINDA KONFOR TESİSATLARINDA DA KULLANILABİLİRLER.
- DIŞTAN ROTORLU MOTOR
- GÖVDE: GALVANİZ SAC
- HAVA AKIMI: MOTOR HAVA AKIMI İÇİNDE

ÜRÜN KODU	VOLTAJ	FREKANS	KORUMA SINIFI	TEKNİK DETAYLAR				
				ÇALIŞMA SICAKLIĞI	GÜÇ	DEVİR	DEBİ	SES SEVİYESİ
EAK	V	Hz	IP	°C	W	d/d	m ³ /h	dB
EAK 32X18 A	230	50	44	(-20 +50 °C)	90	2600	550	51
EAK 32X18 B	230	50	44	(-20 +50 °C)	104	2675	1.000	52
EAK 36X20	230	50	44	(-20 +50 °C)	130	2685	1.150	54
EAK 40X25	230	50	44	(-20 +50 °C)	180	2615	1.850	57
EAK 55X35	230	50	54	(-30 +60 °C)	185	1365	2.520	52
EAK 65X40	230	50	54	(-30 +60 °C)	380	1365	3.500	79
EAK 65X42	230	50	54	(-30 +60 °C)	690	1365	5.000	79
EAK 78X50 A	230	50	54	(-30 +60 °C)	1080	1365	7.000	79
EAK 78X50 B	380	50	54	(-30 +60 °C)	1500	1400	9.500	80

TEKNİK RESİM

ÜRÜN KODU	A (mm)	B (mm)	A1 (mm)	C1 (mm)	H (mm)
EAK 32X18 A	320	190	360	230	440
EAK 32X18 B	320	190	360	230	440
EAK 36X20	360	200	400	240	500
EAK 40X25	400	250	440	290	550
EAK 55X35	550	350	590	390	600
EAK 65X40	650	400	690	440	700
EAK 65X42	650	420	690	460	700
EAK 78X50 A	780	500	820	540	800
EAK 78X50 B	780	500	820	540	800



BASINÇ EĞRİLERİ

