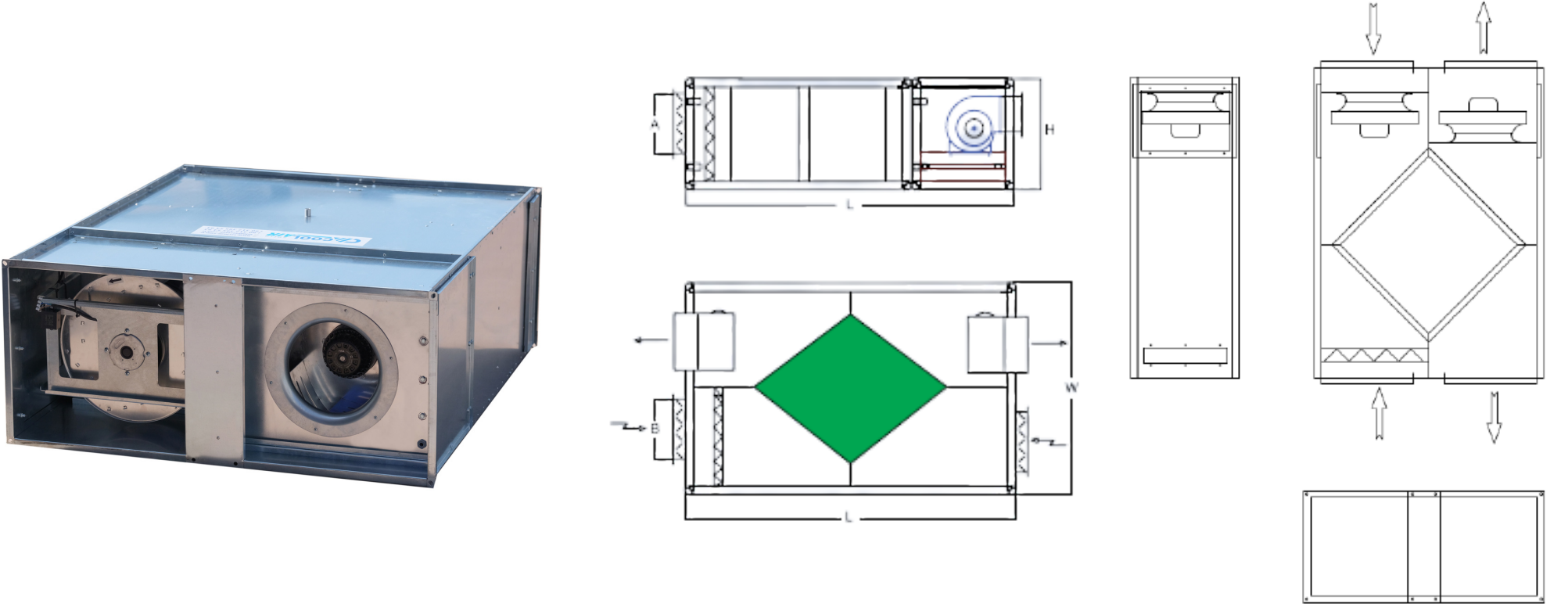


TAVAN TİPİ ISI GERİ KAZANIM CİHAZI

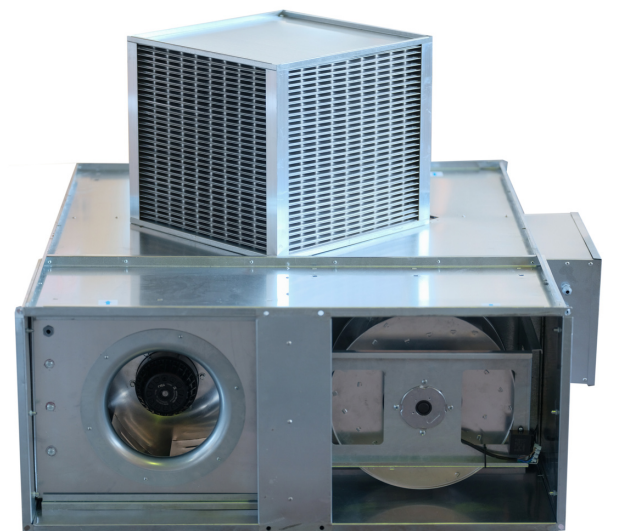


- Isı geri kazanım cihazları havalandırma uygulamalarında egzoz edilen havadaki enerjiyi taze hava için kullanarak tasarruf sağlamak için tasarlandı.
- Endüstriyel, ticari ve evsel kullanımlar için uygulama olanakları sağlar ve bu uygulamalarda maksimum iç hava kalitesi elde edilir.
- İletkenliği yüksek eşanjör ile egzoz edilen ısı enerjisini içeri üflenecek olan taze havaya transfer ederek yüksek kapasitede enerji tasarrufu sağlar.
- Isı geri kazanım cihazlarının gövdesi çelik sacdan mamuldür.
- Cihaz yüksekliğinin az olmasından dolayı tavan arasına monte edilebilir özelliğindedir.
- Isı geri kazanım cihazları iki farklı modelde üretilmektedir. Radyal fanlı, Plug fanlı olarak imal edilmektedir.
- 1.000 m³/h – 6.000 m³/h kapasite aralığında 9 farklı modelde imal edilmektedir.

OPSİYONEL ÜRÜNLER



ELEKTRİKLİ ISITICILAR



KUMANDA PANEL KULLANIM KLAVUZU

YAZ KONUMU



KIŞ KONUMU



Aşağı / yukarı butonları ile istenilen oda sıcaklığı ayarlanır. Cihazın ekranında belirlenen ısı değeri görünür.

Mode komutu ile cihazın çalışma rejimi seçilir. Komut her değiştiğinde ekrandaki sembol değişecektir.

Fan tuşu ile fan hızı ayarlanır.



YAZ KONUMU

- Cihazınızı ON/OFF veya POWER tuşuna basarak çalıştırabilirsiniz.
- Fan hızı 1. kademedede çalışmaya başlar. Hava miktarını ayarlamak için FAN tuşuna basarak 2. veya 3. kademe hız ayarı yapabilirsiniz.
- Fan tuşuna her bastığınızda hızınız artar veya azalır.

KIŞ KONUMU

- Kış şartlarında bazı mahallerde ısıtmaya takviye etmek ihtiyacı ve üflenen havanın hızından dolayı serin hissedilmesi nedeni ile cihaza elektrikli ısıtıcı eklenebilir.
- Isıtıcıyı çalıştırmak istiyorsanız, MODE tuşunu kullanarak ekranın sol alt tarafında bulunan güneş konumuna (KIŞ KONUMU) getiriniz.
- Isıtıcı moduna getirdiğinizde cihaz kendiliğinden duracak ve 30-60 saniye içerisinde otomatik olarak ısıtıcı ile birlikte devreye girecektir.
- Oda sıcaklığı 24 dereceye geldiğinde cihaz otomatik olarak durur.
- (24 DERECE NİN ÜZERİNDE CİHAZ ISITMA YAPMAZ. ISITICIYI KAPATIR.)

TAVAN TIPI ISI GERİ KAZANIM CİHAZI HAVA YÖNLERİ

